



EGR Emulator / Tester

Installation and Operation Manual

GB

Emulator / Tester EGR

Instrukcja Montażu i Obsługi

PL

EGR Emulator / Tester

Kezelési és Beépítési Útmutató

HU

EGR Emulator / Tester

Installations- und Betriebshandbuch

DE

AT

CH

EGR Emulator / Tester

Instalační a provozní příručka

CZ

EGR Emulator / Tester

Установка и руководство по эксплуатации

RU

Service program can be downloaded from:
Program serwisowy można pobrać ze strony:

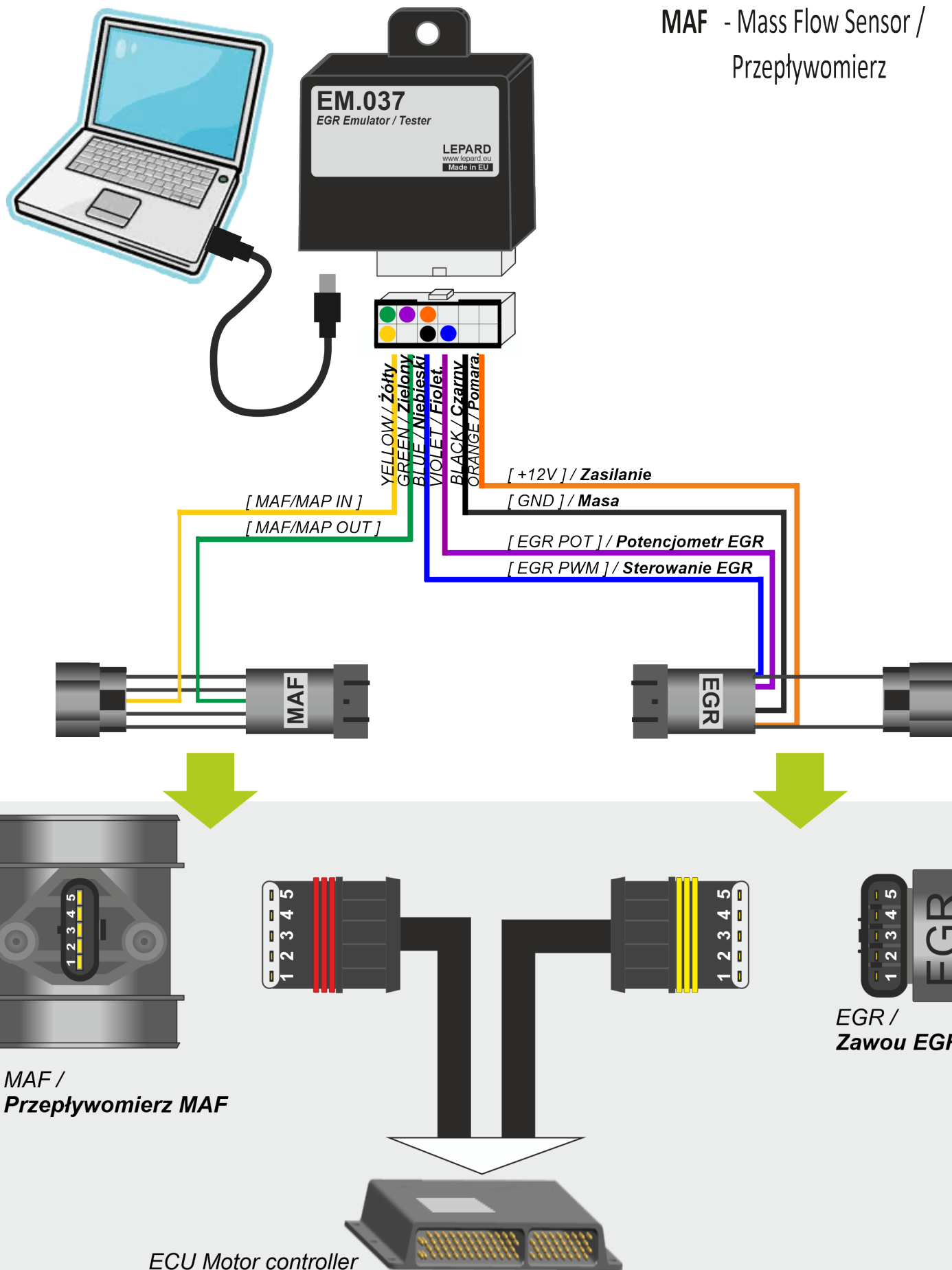
LepardService

www.lepard.eu/download



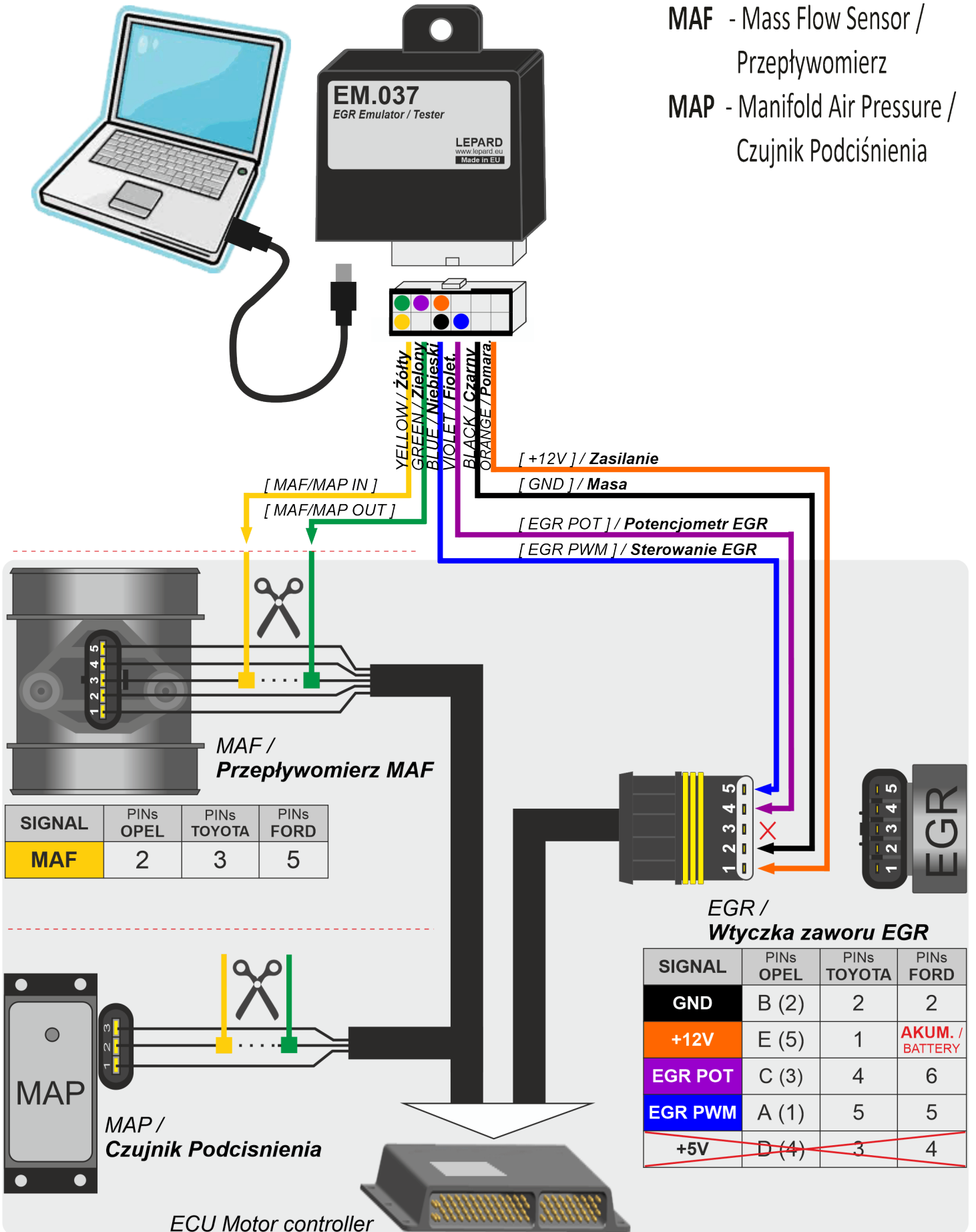
Przykład podłączenie emulatora do samochodu Toyota/Lexus w wersji EM.037.1/Toyota PnP

MAF - Mass Flow Sensor /
Przepływomierz



Przykład podłączenie emulatora do samochodu Toyota/Lexus w wersji EM.037.1/Toyota OEM

MAF - Mass Flow Sensor /
Przepływomierz
MAP - Manifold Air Pressure /
Czujnik Podciśnienia



INTRODUCTION

EGR emulator.

TECHNICAL DATA

Power Supply	12V ±25%
Operating temperature	-40..90°C
Tightness class	IP66

ASSEMBLY

NOTE!

- Any Assembly or changes in the installation should be performed without fuse
- Mounted vertically down while safeguarding against contact with water
- Mount away from strong sources of heat (i.e. the engine block or in the vicinity of the exhaust manifold).
- Mounted away from the ignition and high voltage cables

WSTĘP

Emulator zaworu EGR.

DANE TECHNICZNE

Zasilanie	12V ±25%
Temperatura pracy	-40..90°C
Klasa szczelności	IP66

MONTAŻ

UWAGA!

- Jakikolwiek montaż lub zmiany w instalacji powinny być wykonywane z wyjętym bezpiecznikiem
- Montować pionowo w dół zabezpieczając przed kontaktem z wodą
- Montować z dala od silnych źródeł ciepła (tj. na bloku silnika lub w pobliżu kolektora wydechowego).
- Montować z dala od układu zapłonu oraz kabli wysokiego napięcia